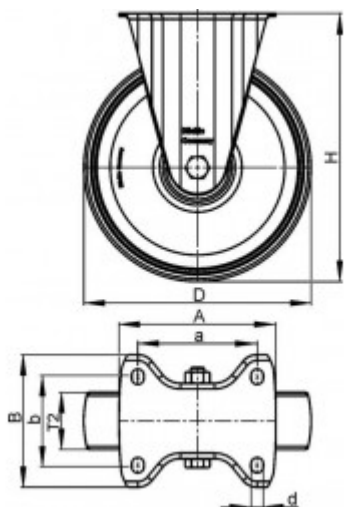


产品数据表单

BX-TPA 200KD



- **轮架:**
 - 采用优质铬镍不锈钢(材料代码: 1.4301/AISI 304), 冲压。所有零部件包括轮轴材料均耐腐蚀。螺栓轮轴。表面磨光滑。
- **单轮:**
 - 轮胎/胎面: 采用优质热塑性橡胶弹性体(TPE), 操作舒适性高, 行走噪音低, 滚动阻力和旋转阻力小, 保护地面, 与轮体的化学黏合不可分解。
 - 轮辋/轮体: 采用优质耐冲击聚丙烯。化学黏合。





Technical data

| | |
|--------------|---------------------|
| 总高度 (H) | 235 mm |
| 承载能力 | 250.00 kg |
| 轮宽 (T2) | 40 mm |
| 轮径 (D) | 200 mm |
| 最低耐温性 | -20° C - +60° C ° C |
| 最高耐温性 | 60° C |
| 胎面及轮胎硬度 | 85 Shore A |
| 轴承种类 | 滚珠轴承 |
| 顶板尺寸 (A, B) | 140 x 110 mm |
| 螺栓孔径 (d) | 11 mm |
| 螺栓孔间距 (a, b) | 105 × 75-80 mm |
| 制造商 | Blickle |

| | |
|------|-----------|
| 滚动阻力 | ■ ■ ■ ■ ■ |
| 行走噪音 | ■ ■ ■ ■ ■ |
| 保护地面 | ■ ■ ■ ■ ■ |

变量

-  导电型, 无痕
-ELS
-  -(GKN)