

系列: POEV

重型负载单轮, 采用弹性实心橡胶轮胎 “Blickle EasyRoll” 和尼龙轮体

140 - 650 kg

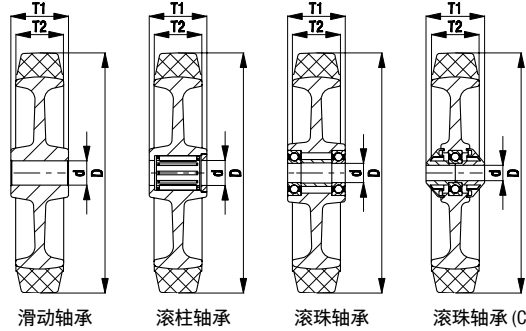
✓RoHS



Blickle
EasyRoll

5

胎面及轮胎硬度	65° Shore A
耐温性	-25° C - +80° C 短时最高 +100° C
滚动阻力	很好
操作噪音	很好
保护地板表面	很好



POEV 系列单轮:
轮胎: 采用优质弹性实心橡胶, 具有平滑运行质量的“Blickle EasyRoll”, 硬度为 65° Shore A, 操作舒适性极高, 行走噪音低, 滚动阻力小, 非常保护地面, 黑色, 硫化到轮体上。(参见材质说明第 38 页)
轮体: 采用优质耐冲击尼龙 6, 黑色。
轴承种类:
 • 滑动轴承, 耐腐蚀
 • 滚柱轴承, 采用长寿润滑脂润滑
 • 滚珠轴承: 两个压入式滚珠轴承, 采用长寿润滑脂润滑。
 • 滚珠轴承 (C): 一个中心喷入式密封滚珠轴承, 采用长寿润滑脂润滑。
其它特性:
 耐化学性高——耐多种腐蚀性物质腐蚀, 但不耐油腐蚀 (参见表第 36-37 页)。
 耐温性: -25° C 至 +80° C, 短时最高 +100° C。环境温度超过 +35° C 时, 承载能力降低。正常使用条件下免维护。
 参见第 44 页单轮系列汇总表

单轮	轮径 (D) [mm]	轮胎 宽度 (T2) [mm]	负载 [kg]	轴承种类	轴孔直径 (d) [mm]	轮毂长度 (T1) [mm]
POEV 80/12G	80	32	140	滑动轴承	12	35
POEV 80/12R	80	32	140	滚柱轴承	12	35
POEV 80/8K	80	32	140	滚珠轴承 (C)	8	36
POEV 82/8K	80	40	170	滚珠轴承 (C)	8	46
POEV 82/10K	80	40	170	滚珠轴承 (C)	10	46
POEV 100/12G	100	38	200	滑动轴承	12	45
POEV 100/12R	100	38	200	滚柱轴承	12	45
POEV 100/15R	100	38	200	滚柱轴承	15	45
POEV 100/8K	100	38	200	滚珠轴承 (C)	8	46
POEV 100/10K	100	38	200	滚珠轴承 (C)	10	46
POEV 100/15K	100	38	200	滚珠轴承	15	45
POEV 125/12G	125	40	250	滑动轴承	12	45
POEV 125/12R	125	40	250	滚柱轴承	12	45
POEV 125/15R	125	40	250	滚柱轴承	15	45
POEV 125/8K	125	40	250	滚珠轴承 (C)	8	46
POEV 125/10K	125	40	250	滚珠轴承 (C)	10	46
POEV 125/15K	125	40	250	滚珠轴承	15	45
POEV 125/20K	125	40	250	滚珠轴承	20	45
POEV 161/20R	160	40	320	滚柱轴承	20	60
POEV 161/20K	160	40	320	滚珠轴承 (C)	20	60
POEV 160/20R	160	50	400	滚柱轴承	20	60
POEV 160/20K	160	50	400	滚珠轴承	20	60
POEV 201/20R	200	40	400	滚柱轴承	20	60
POEV 201/20K	200	40	400	滚珠轴承 (C)	20	60
POEV 200/20R	200	50	500	滚柱轴承	20	60
POEV 200/20K	200	50	500	滚珠轴承	20	60
POEV 200/25K	200	50	500	滚珠轴承	25	60
POEV 250/25R	250	50	600	滚柱轴承	25	60
POEV 250/20K	250	50	600	滚珠轴承	20	60
POEV 250/25K	250	50	600	滚珠轴承	25	60
POEV 300/30K	300	60	650	滚珠轴承	30	70

型号/附件



	采用无痕 灰色轮胎	采用无痕 蓝色轮胎	导电 型, 黑色轮胎	轮毂中采用 防锈 滚柱轴承	轮毂中采用 防锈 滚珠轴承	单轮带附加的 钢球 密封 **	带防锈 滚珠轴承 和塑料盖 **
技术说明页码	38	38	36, 38	60	61	61	61
产品代码后缀	-SG	-SB	-EL	-XR	-XK	-KD	-XKA
可提供	所有轮径为 80 - 200, 直径 250 滚珠轴承	参见 *	滚珠轴承种类 敬请垂询	所有	直径 160x50, 200x50, 其它敬请垂询	所有滚珠轴承 (C), 直径 160x50, 200x50	直径 160x5, 200x50

* 可提供轮径 80x32, 100, 125, 160x50, 200x50, 250 mm (滚珠轴承种类)
 ** 当轮径为 160x50 + 200x50 mm 时, 轴孔径降至 12 mm, 且轮毂长度延长至 62 mm。