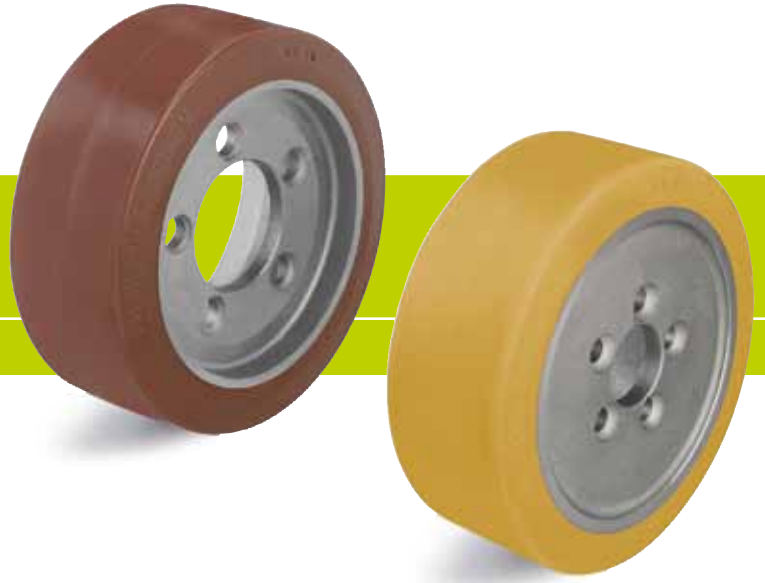


系列: RTH、RB、REV

用于工业货车的
叉车单轮,
驱动单轮和滚轮

✓RoHS



RTH 系列单轮:

胎面: 通过化学反应浇铸的优质聚氨酯弹性体 Blickle Extrathane®, 硬度为 92° Shore A, 行走噪音低, 保护地面, 非常耐磨, 抗切割和撕裂强度高, 浅棕色, 无痕, 不染色, 与轮体的化合效果极佳。
(参见材质说明第 39 页)

轮体: 采用坚固的灰铸铁。
参见第 55 页单轮系列汇总表

RB 系列单轮:

胎面: 通过化学反应浇铸的优质聚氨酯弹性体 Blickle Besthane®, 硬度为 92° Shore A, 行走噪音低, 滚动阻力小, **动载承载能力高**, 保护地面, 非常耐磨, 抗切割和撕裂强度高, 棕色, 无痕, 不染色, 与轮体的化合效果极佳。
(参见材质说明第 39 页)

轮体: 采用坚固的灰铸铁。
参见第 56 页单轮系列汇总表

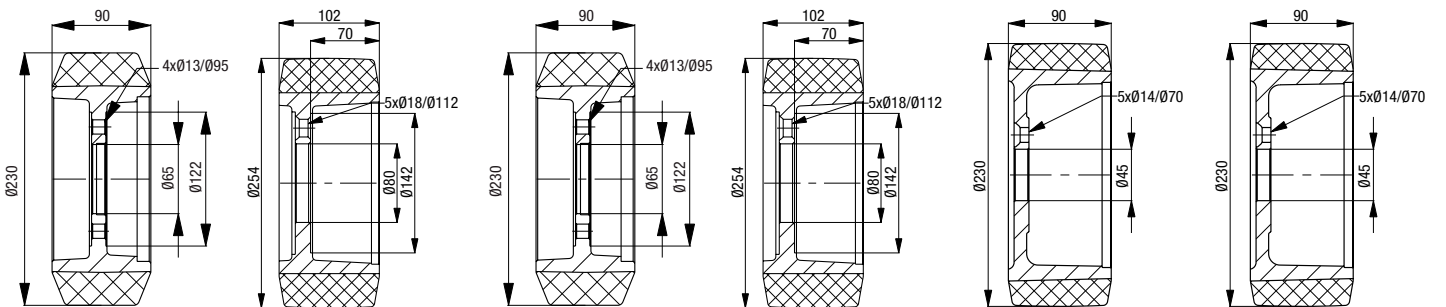
REV 系列单轮:

轮胎: 采用优质弹性实心橡胶, 具有驱动质量, 硬度为 70° Shore A, 操作舒适性极高, 行走噪音低, 非常保护地面, 耐磨, 黑色。
(参见材质说明第 38 页)

轮体: 采用坚固的灰铸铁。
参见第 56 页单轮系列汇总表



| Fenwick-Linde | Fenwick-Linde | Fenwick-Linde | Fenwick-Linde | Fenwick-Linde | Fenwick-Linde |
|----------------------|----------------------|----------------------|----------------------|----------------------|----------------------|
| 适用于制造商代码 39902305 | 适用于制造商代码 39902308 | 适用于制造商代码 39902310 | 适用于制造商代码 39902311 | 适用于制造商代码 39933824 | 适用于制造商代码 39933826 |
| 产品代码 | 产品代码 | 产品代码 | 产品代码 | 产品代码 | 产品代码 |
| RTH 230x90/65-4 | REV 254x102/80-5 | REV 230x90/65-4 | RB 254x102/80-5 | REV 230x90/45-5 | RTH 230x90/45-5 |



23

其它尺寸敬请垂询