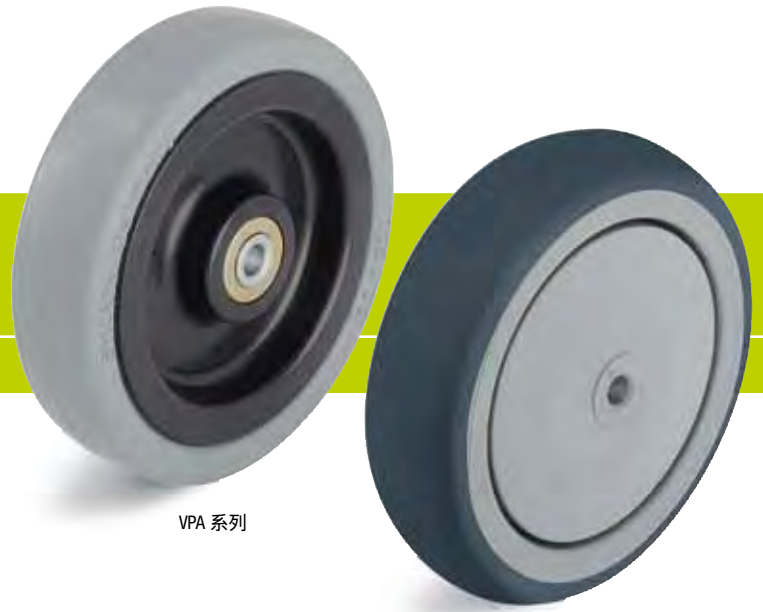


系列: VPA、VGA

## 单轮, 采用实心橡胶轮胎, 带塑料轮辋

40 - 130 kg

✓RoHS



VPA 系列

VGA 系列

|         |                 |
|---------|-----------------|
| 胎面及轮胎硬度 | 80° Shore A     |
| 耐温性     | -20° C - +60° C |
| 滚动阻力    | 好               |
| 操作噪音    | 很好              |
| 保护地板表面  | 很好              |

### VPA、VGA 系列单轮:

**轮胎:** 采用优质实心橡胶, 硬度为 80° Shore A, 操作舒适性极高, 行走噪音低, 非常保护地面, 灰色, 无痕, 不染色 (导电型“-EL”则为黑色, 苍白)。

**VGA 系列:** 深灰色。

(参见材质说明第 38 页)

**轮辋:** VPA 系列: 导电型“-EL”采用优质耐冲击尼龙 6 或聚丙烯, 黑色。

VGA 系列: 采用优质耐冲击聚丙烯, 喷塑轮辋, 银灰色。

### 轴承种类:

• 滑动轴承, 耐腐蚀

• 滚珠轴承: 两个压入式滚珠轴承, 采用长寿命润滑脂润滑。

• 滚珠轴承 (C): 一个中心喷入式密封滚珠轴承, 配有内置的塑料防线盖, 采用长寿命润滑脂润滑。

### 其它特性:

耐化学性高——耐多种腐蚀性物质腐蚀, 但不耐油腐蚀 (参见第 36-37 页表)。

耐温性: -20° C 至 +60° C。

环境温度超过 +30° C 时, 承载能力降低。

正常使用条件下免维护。

参见第 42 页单轮系列汇总表

| 单轮            | 轮径<br>(D) [mm] | 轮胎<br>宽度<br>(T2) [mm] | 负载<br>[kg] | 轴承种类     | 轴孔直径<br>(d) [mm] | 轮毂长度<br>(T1) [mm] |
|---------------|----------------|-----------------------|------------|----------|------------------|-------------------|
| VPA 49/8G *   | 49             | 18                    | 40         | 滑动轴承     | 8                | 22                |
| VPA 50/8G     | 50             | 18                    | 40         | 滑动轴承     | 8                | 22                |
| VPA 50/6K     | 50             | 18                    | 40         | 滚珠轴承     | 6                | 22.5              |
| VPA 75/8G     | 75             | 25                    | 60         | 滑动轴承     | 8                | 29.5              |
| VPA 75/6K     | 75             | 25                    | 60         | 滚珠轴承     | 6                | 30                |
| VPA 80/12G    | 80             | 25                    | 80         | 滑动轴承     | 12               | 35                |
| VPA 80/8K     | 80             | 25                    | 80         | 滚珠轴承     | 8                | 35                |
| VPA 100/8G    | 100            | 25                    | 90         | 滑动轴承     | 8                | 29.5              |
| VPA 100/12G   | 100            | 25                    | 90         | 滑动轴承     | 12               | 29.5              |
| VPA 100/6K    | 100            | 25                    | 90         | 滚珠轴承     | 6                | 30                |
| VGA 101/8K-FK | 100            | 32                    | 90         | 滚珠轴承 (C) | 8                | 36                |
| VPA 101/12G   | 100            | 32                    | 110        | 滑动轴承     | 12               | 35                |
| VPA 101/8K    | 100            | 32                    | 110        | 滚珠轴承     | 8                | 35                |
| VPA 125/12G   | 125            | 25                    | 100        | 滑动轴承     | 12               | 35                |
| VPA 125/8K    | 125            | 25                    | 100        | 滚珠轴承     | 8                | 35                |
| VGA 126/8K-FK | 125            | 32                    | 100        | 滚珠轴承 (C) | 8                | 36                |
| VPA 126/12G   | 125            | 32                    | 125        | 滑动轴承     | 12               | 35                |
| VPA 126/8K    | 125            | 32                    | 125        | 滚珠轴承     | 8                | 35                |
| VPA 150/12G   | 150            | 30                    | 130        | 滑动轴承     | 12               | 35                |
| VPA 150/8K    | 150            | 30                    | 130        | 滚珠轴承     | 8                | 35                |

\* 圆柱形轮面

### 型号/附件



| 图样<br>滑动轴承种类 | 导电<br>型,<br>黑色轮胎 ** |
|--------------|---------------------|
| 技术说明页码       | 36, 38              |
| 产品代码后缀       | -EL                 |
| 可提供          | VPA 系列<br>滚珠轴承种类    |

\*\* 承载能力降低 25 %。

